

SOOJUSSÖLMED

SOOJUSVAHETI ETSV

Plaatsoojusvaheti ETSV on projekteeritud kaugkütte või individuaalkatlamaja kaudu hoonete kütmiseks, ventilatsiooniks ja sooja veega varustamiseks kinnistes soojussüsteemides (sõltumatu ühedusskeem). Konstruktiivselt koosneb plaatsoojusvaheti ETSV otsaplaatidest ja roostevabast materjalist väljapressitud kalasaba mustri tööplaatidest, mis on pingutuspoltide abil koostatud ühtseks tervikuks.

Vaheldumisi paiknevates kanalites tagatakse turbulentselt voolavate ja vastuvoolu liikuvate soojuskandjate vahel efektiivne soojusvahetus. Soojusvahetit on võimalik avada mehaaniliselt puhastamiseks ning vajaduse korral lisada plaate võimsuse tõstmiseks.

Paigaldamisel ei vajata vundamenti, soojusvaheti võib paigutada otse siledale alusele.

Plaatsoojusvaheti ETSV on vastavuses Eesti Kaugkütteüheduse soovituselga.

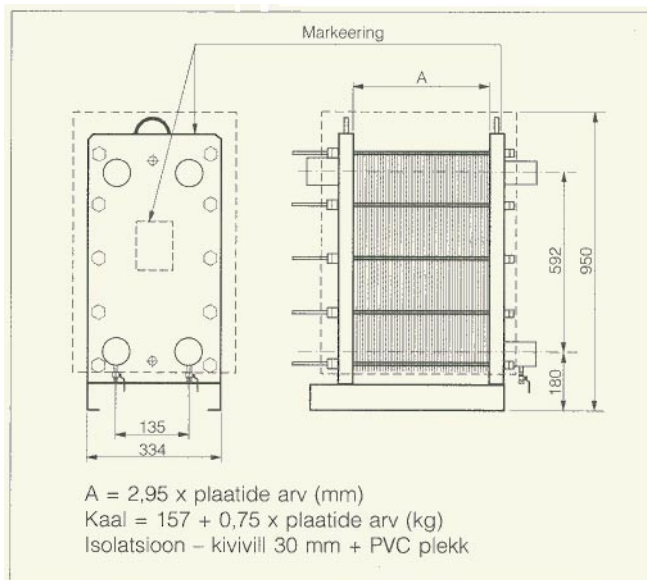
Soojusvaheti ETSV on katsetatud RAS "Metroser" poolt ja omab sertifikaati nr.033.

SOOJUSÖLM ETSS

ETSS soojussõlmed on ette nähtud kaugkütte või individuaalkatlamaja kaudu hoonete kütmiseks, ventilatsiooniks ja sooja veega varustamiseks. Soojussõlme ETSS on võimalik valmistada nii avatavate, joodetud kui ka keevisplaat-soojusvaheti baasil. Soojussõlmed väljastatakse tootja poolt koostatult ja katsetatult. Peale torustiku, välisanduri ja elektrivoolutoitega ühendamist on sõlm kasutuseks valmis.

ETSS soojussõlmed vastavad oma põhivarustuselt Eesti Kaugkütteühenduse soovitustele ja omavad täiendavat lisavarustust, mis lihtsustab tellijal sõlme ekspuaterimist. Soojussõlmede komplekti kuuluvad komponendid on valitud tuntud tootjatelt, arvestades kohalike olusid ja pikaajalisi kogemusi. Lisaks varustatakse iga soojussõlm mahuka passi ja teatmematerjalidega. Soojussõlme on võimalik kujundada ja komplekteerida arvestades kõiki võimalikke tellija vajadusi.

AS Tepso projekteeritakse igat soojussõlme eraldi ning väljastatakse hinnapakumine koos selgitusega.



TEHNILISED PARAMEETRID	
Töötemperatuur max	150 °C
Töörõhk max	16 bar
Katsetusrõhk	20,8 bar
Tööplaadi materjal	AISI 304, AISI 316 või titaan
Tihend	EPDM, nr. 783030

