

Kompaktne ultraheli energiaarvesti

SensoStar U /SanoSonic

Ultraheli kuluanduriga, keermesühendusega, torudele DN15-DN40



- Vaba paigaldusasend
- Ka lühemad paigalduspikkused mõõtudele DN25 ja DN40
- Tagasivoolu ja õhu tuvastamine energiakandjas (vees)
- Vastupidav kaugkütte kõrgetele temperatuuridele
- Temperatuuri mõõtetsükkel (dünaamiline): 2 / 60 s
- Eemaldatav kalkulaator, seinakinnitusega
- Sideliidesed
 - MBus (868MHz raadio);
 - wM-Bus + 3 lisasisendit (impulss);
 - M-Bus (kaablivõrgule);
 - M-Bus + 3 lisasisendit (impulss);
 - 1 impulssväljund
 - 2 impulssväljundit

Tehnilised andmed:

Kulu(vooluhulga) andur

Mõõteprintsip

Ultraheli levimiskiiruse mõõtmine vedelikes

Mõõdud:

	Nimikulu q_p	m^3/h	0,6	1,5	1,5	2,5	3,5	3,5	6,0	10,0
Tundlikkuse lävi	l/h	6	6	6	12	14	14	30	50	
Min. kulu q_i	l/h	12	12	12	25	28	28	60	100	
Max. kulu q_s	m^3/h	1,2	3,0	3,0	5,0	7,0	7,0	12,0	20	
Rõhukadu Δp kulu juures q_p	bar	0,03	0,21	0,04	0,12	0,21	0,21	0,20	0,11	
Rõhukadu Δp kulu juures q_s	bar	0,13	0,85	0,17	0,46	0,89	0,89	0,80	0,43	
Nimiläbimõõt	mm	DN 15	DN 15	DN 20	DN 20	DN 20	DN 25	DN 25	DN 40	
Keermesühendus	toll	G3/4B	G3/4B	G1B	G1B	G1B	G1 1/4B	G1 1/4B	G2B	
Paigalduspikkus	mm	110	110	130	130	130	150	150; 260	200; 300	
Dünaamiline mõõtepiirkond q_i/q_p	-	1:50	1:125	1:125	1:100	1:125	1:125	1:100	1:100	
Täpsusklass (MID-direktiiv)		klass 2								
Nimirõhk PN	bar	16								
Temperatuurivahemik kuluandurile kütte mõõtmisel	°C	15 – 90 külmemal torul 15 – 130 kuumemal torul (+150 maksimaalselt 2000 h, tellimisel)								
Temperatuurivahemik jahutuse mõõtmisel (q_p 1,5 kuni q_p 10)	°C	5 – 50								
Energiakandja temperatuurivahemik	°C	15 – 90 kütte mõõtmisel 15 – 120 (tellimisel) 5 – 50 jahutusel								
Paigalduskoht		Pealevoolule ja tagasivoolule; on võimalik ümberseadistada kui mõõdetud energiahulk on veel ≤ 10 kWh								
Paigaldusasend		piirangud puuduvad								
Kaitstusaste		IP65								

Kalkulaator

Energiakandja temperatuurivahemik	°C	0 – 150 küttesel 0 – 50 jahutusel (q_p 1,5 kuni q_p 10)
Ümbritseva õhu temperatuur	°C	5 – 55 95 % suhtelise niiskuse juures
Temperatuurivahemik transpordil	°C	-25 – 70 (maksimaalselt 168 h jooksul)
Ladustamise temperatuur	°C	-25 – 55
Temperatuurivahe piirid küttesel $\Delta\theta$	K	3 – 100
Temperatuurivahe piirid jahutusel $\Delta\theta$	K	-3 – -50
Minimaalne temperatuurivahe küttesel $\Delta\theta$	K	> 0,05
Minimaalne temperatuurivahe jahutusel $\Delta\theta$	K	< -0,05
Minimaalne temperatuurivahe $\Delta\theta_{HC}$ kütte/jahutus	K	> 0,5 / < -0,5
Temperatuurimõõtmise lahutusvõime	°C	0,01

Temperatuurimõõtmise dünaamiline mõõtettsükkel;	s	2 / 60; kasutades lisatoiteplokki 2 s pidevalt
Küttevee mõõtmise mõõtettsükkel	s	2
Näidik		LCD - 8 kohaline + erimärgid
Kümnendkohad		kuni 3 kohta pärast koma
Mõõtühikud		MWh, kW, m ³ , m ³ /h (kWh, GJ, MMBTU, Gcal); energia ühikut saab muuta kui mõõdetud energiahulk näidikul on veel ≤ 10 kWh
Liidesed		optiline (M-Bus protokoll); lisaks veel: wM-Bus; wM-Bus + 3 sisendit; M-Bus; M-Bus + 3 sisendit; 1 impulssväljund; 2 impulssväljundit
Toide		vahetatav 3 V liitiumpatareid; kõigil ka 3 V välise toiteploki ühendamise võimalus (sisendpinged 230 V / 24 V)
Hinnanguline patareid eluiga	aastad	10 (ilma lisamooduliteta, ka 1 impulssväljundiga mooduliga); 6+1
Andmete säilitamine		energiasõltumatus mälus
Mõõdised		valitav aastate kaupa; 15 kuu ja poolaasta andmed näidikult või wMBus-mooduliga; 24 kuu ja poolaasta andmed optilise liidesega või MBUS-mooduliga
2 tariifi registrit		individuaalselt seadistatavad energia või aja alusel
Maksimumväärtuste salvestamine		Vooluhulk, võimsus ja temperatuurid (sissevool, väljavool, $\Delta\theta$), lisaks vastavad maksimaalväärtused viimase 15 kuu kohta
Kaitstusaste		IP65
CE		ja
Elektromagnetiline ühilduvus		Standardi EN 1434 kohaselt

Temperatuuriandurid (2-juhtme tehnika)

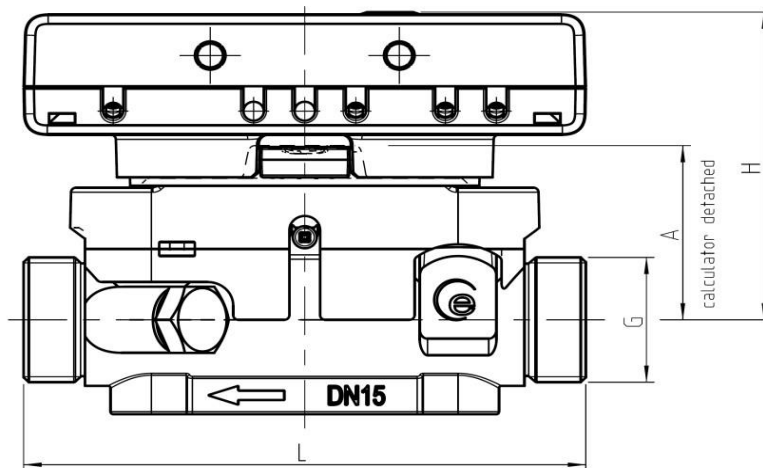
Plaatina, tüüp		Pt 1000
Läbimõõt	mm	5; 5,2; 6; AGFW 27,5; 38; „nõelandur“ 3,5 x 75
Kaablipikkus	m	1,5; 3; 6

Paigaldus ebasümmeetriline; sümmeetriline

Kalkulaatori mõõtmed

Kalkulaatori korpus (K x L x P)	mm	75 x 110 x 34,5
---------------------------------	----	-----------------

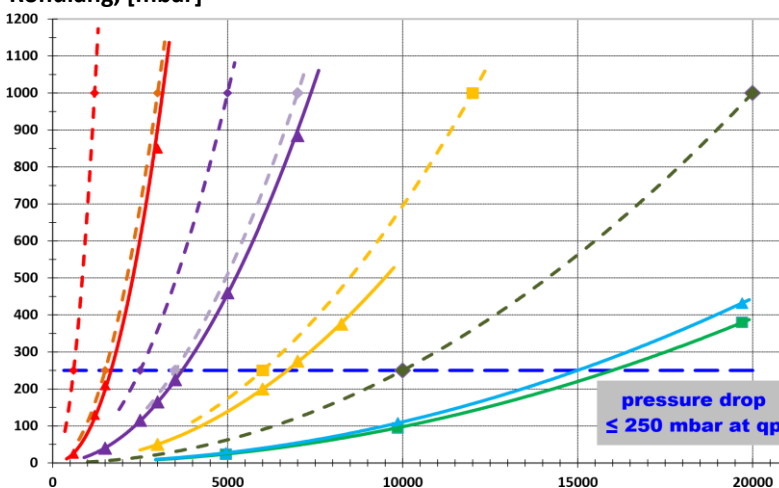
Arvesti mõõtmed:



qp (m ³ /h)	Nimimõõt	G (")	L (mm)	H (mm)	A (mm)	Kaal (baasversioon), kg
0,6	DN 15	G3/4B	110	65	37	0,72
1,5	DN 15	G3/4B	110	65	37	0,72
1,5	DN 20	G1B	130	65	37	0,77
2,5	DN 20	G1B	130	65	37	0,77
3,5	DN 20	G1B	130	65	37	0,77
3,5	DN 25	G1 1/4B	150	65	37	0,93
6,0	DN 25	G1 1/4B	150	67,5	39,5	0,93
6,0	DN 25	G1 1/4B	260	67,5	39,5	1,20
10,0	DN 40	G2B	200	73	45	1,58
10,0	DN 40	G2B	300	73	45	2,05

SensoStar U rõhulang

Rõhulang, [mbar]



- ◆ EN1434 Limit qp0,6
- ◆ EN1434 Limit qp1,5
- ◆ EN1434 Limit qp2,5
- ◆ EN1434 Limit qp3,5
- ◆ EN1434 Limit qp6,0 EN 1434
- ◆ Limit qp10 pressure drop qp 0,6 / 1,5
- ◆ pressure drop qp 2,5 / 3,5 / 1,5 (DN20)
- ◆ pressure drop qp 6,0 pressure drop qp 10
- ◆ 200 mm pressure drop qp 10 300 mm
- EN 1434 Grenzwert

Vooluhulk, [l/h]